



Towarzystwo Inwestycyjne „ELEKTROWNIA – WSCHÓD” Spółka Akcyjna

ul. Frezerów 13, 20-209 Lublin, tel. (81) 749-20-41 fax (81) 749-20-50

Regon 430907543

NIP 712-23-53-855

Sąd Rejonowy Lublin – Wschód w Lublinie z siedzibą w Świdniku

VI Wydział Gospodarczy Krajowego Rejestru Sądowego

Numer KRS: 0000024387

Kapitał Zakładowy: 500.000 zł.

Zarząd: Małgorzata Tymochowicz - Prezes Zarządu

Andrzej Socha – Wiceprezes Zarządu



Nº PL008439/1/P

Lublin, dnia 30 listopada 2020 r.

Uczestnicy postępowania

dotyczy: konkurs TIEW/1149/2020

W dniu 26.11.2020 (czwartek) Zamawiający otrzymał mailem następujące zapytanie:

1. Prosimy o przypisane urządzeń zabezpieczeniowych (dokładny typ) do pól liniowych narysowanych na schemacie rozdzielni i złącz kablowych na których ma być zrealizowany system FDIR, prosimy również o podanie kryteriów zabezpieczeniowych realizowanych w tych polach (jest to konieczne do oceny możliwości wykorzystania zabezpieczeń do skutecznego wykrywania przepływu prądu zwarciovego). Prosimy również o sprecyzowanie jaki jest układ pracy sieci (skompensowana, izolowana, uziemiona przez rezystor), umożliwi to ocenę przydatności stosowanych kryteriów zabezpieczeniowych do skutecznego wykrywania przepływu prądu zwarciovego.

Odpowiedź na pytanie 1.

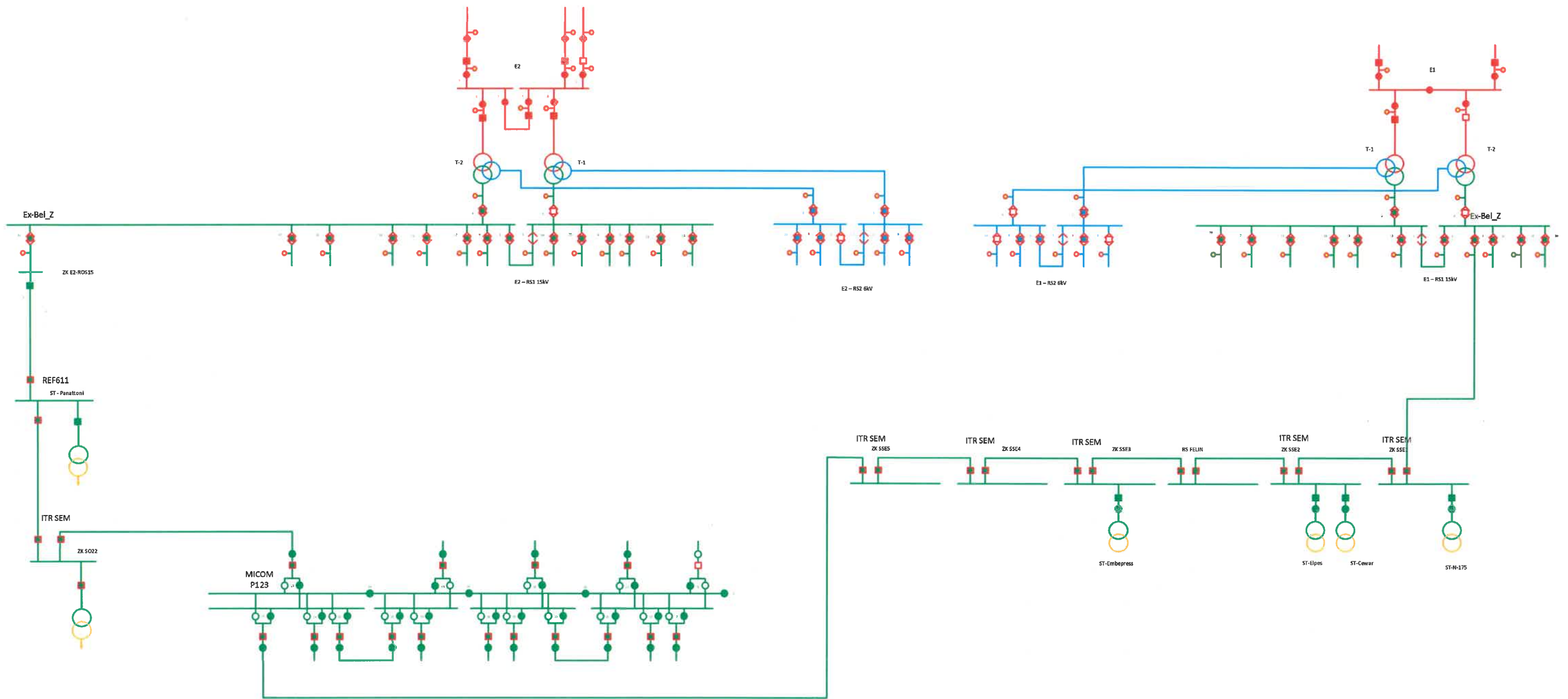
W załączeniu przedstawiamy schemat sieci objętej systemem FDIR z przypisanymi do poszczególnych rozdzielni SN typem urządzeń zabezpieczeniowych oraz tabelę przedstawiającą funkcje realizowane przez zabezpieczenia w sieci objętej systemem FDIR

Z poważaniem:


DIREKTOR
Gł. Techniczny
Andrzej Socha

Tabela przedstawiająca funkcje realizowane przez zabezpieczenia w sieci objetej systemem FDIR

Kod funkcji	Nazwa funkcji	Ex-Bel_Z	Micom P123	SEM	REF611
50/51	zabezpieczenie nadprądowe	X	X	X	X
51	zabezpieczenie nadprądowe zależne na prądach fazowych	X	X	X	X
50N/51N	zabezpieczenie nadprądowe ziemnozwarciowe	X	X	X	
51N	zabezpieczenie nadprądowe ziemnozwarciowe zależne	X	X	X	X
67N	zabezpieczenie nadprądowe ziemnozwarciowe kierunkowe	X		X	X
	zabezpieczenie ziemnozwarciowe admitancyjne, konduktacyjne i susceptancyjne	X			
67	zabezpieczenie nadprądowe kierunkowe na prądach fazowych	X		X	
	blokada zabezpieczenia nadprądowego fazowego od drugiej harmonicznej	X	X	X	
59, 27	zabezpieczenie nad- i podnapięciowe	X			
59N	zabezpieczenie nadnapięciowe ziemnozwarciowe	X			X
50BF	automatyka LRW	X	X		
79	automatyka SPZ	X	X		
81	automatyka SCO i SPZ po SCO	X			
df/dt	zabezpieczenia od tempa zmian częstotliwości	X			
dU/dt	zabezpieczenia od tempa zmian napięcia	X			
55	zabezpieczenie od współczynnika mocy	X			
	automatyka ZSZ	X			
	automatyki transformatora uziemiającego	X			
	automatyki baterii kondensatorów	X			
25	załączanie z kontrolą synchronizmu	X			
49	model cieplny	X	X		X
48/5ILR	zabezpieczenie od wydłużonego rozruchu	X			
46	zabezpieczenie od asymetrii prądów	X	X		X
47	zabezpieczenie od asymetrii napięć	X			
37	zabezpieczenie podprądowe	X	X		
32	zabezpieczenie kierunkowo mocowe	X			
	sygnalizacja: Alarm, AW i UP	X			
	kontrola ciągłości obwodu na wyłączenie	X	X		X
	dynamiczna zmiana nastaw zabezpieczeń nadprądowych	X			



Towarzystwo Inwestycyjne
 „ELEKTROWNIA-WSCHÓD” S.A.
 20-209 Lublin, ul. Frezerów 13
 tel. (81) 749-20-41, fax (81) 749-20-50
 NIP 712-235-38-55, REGON 430907543

DYREKTOR
 ds. Technicznych
Andrzej Socha